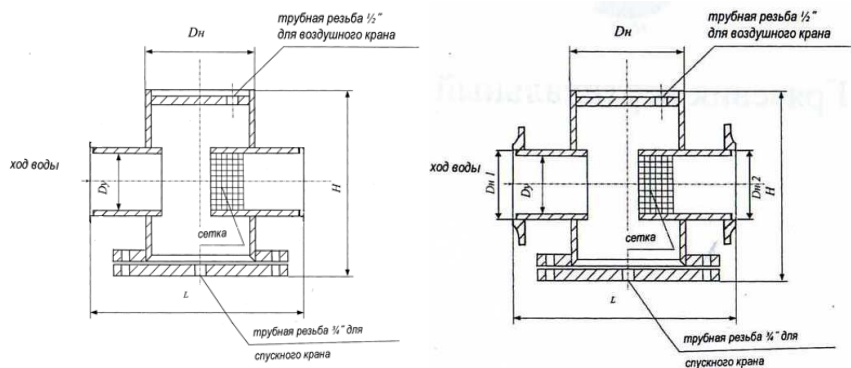


I Технические характеристики и габаритные размеры.



1 Исполнение под приварку

2 Фланцевое исполнение

Диаметр условный, Ду, мм	Диаметр наружный, Dн, мм	Грязевик вертикальный фланцевый			
		Длина L, мм	Высота H, мм	Давление Ру, кг/см ²	Масса, кг
40	108	308	217	16	22
50	159	359	259		23
65	219	419	310		29
80	219	419	369		37
100	273	473	421		59
125	273	473	441		72
150	325	526	563		105
200	426	626	669		188
250	530	730	1000		240
300	530	930	1100		283
350	630	930	1100		310
400	820	1020	1100		750
500	820	1160	1200	820	

II Назначение изделия.

Грязевики трубопроводов теплосети предназначены для пара и воды, поступающей в систему отопления с температурой не более 150°C

III Свидетельство о приемке.

Тип грязевика _____ Ду-_____ партия _____ шт. _____
 Грязевик соответствует ТУ – 3742 – 001 – 52934812 – 2011, сертификату № С-RU.АЮ31.В00012, прошел гидравлические испытания, признан годным к эксплуатации.

Дата выпуска _____
 Начальник ОТК _____

IV Маркировка.

На корпусе грязевика наносится
 - наименование изделия
 - направление движения среды

V Комплект поставки.

- грязевик – 1,
 - паспорт – 1.

ИНСТРУКЦИЯ ПО ЭКСПЛУАТАЦИИ

1. Общие указания.

К монтажу, эксплуатации и ремонту грязевиков допускается персонал, изучивший устройство, меры безопасности, требования инструкции по эксплуатации и имеющий навык в работе с арматурой.

2. Меры безопасности.

Разбирать и осматривать грязевик разрешается только при полном отключении трубопровода, выпуске среды и обязательной установке предупредительных знаков. Установку кранов для спуска воздуха и грязи (взвешенных частиц) производить до подачи среды в трубопровод. Строповку грязевика осуществлять за патрубки корпуса.

3. Подготовка к работе и монтаж.

Перед монтажом трубопровод должен быть очищен от грязи, песка, окалины и т.п.

Направление движение рабочей среды указано на корпусе грязевика и в паспорте.

При монтаже грязевика руководствоваться СНиП 111-А-11-70.

4. Техническое обслуживание.

Грязевик вертикальный должен использоваться строго по назначению в соответствии с рабочими параметрами указанными в паспорте.

В процессе эксплуатации необходимо периодически производить осмотр грязевиков, очистку наружных поверхностей от загрязнения, проверку герметичности и состояние крепежных соединений.

Спуск воздуха, грязи и взвешенных частиц должен производиться при пусках системы, после монтажа, отключений трубопровода, а также по мере необходимости в зависимости от состояния системы трубопроводов и загрязненности среды.

5. Возможные неисправности и методы их устранения.

Неисправность	Причина	Способ устранения
Нарушение герметичности прокладочного соединения фланец-дно	Недостаточно уплотнена прокладка	Подтянуть гайки равномерно без перекосов
	Повреждена прокладка	Заменить прокладку

ПАСПОРТ



Грязевик вертикальный

ООО «МИФРИЛ»

152905, Ярославская область,
г. Рыбинск, ул. Черепанова, д. 11